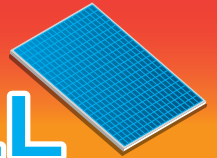


SOLAR CARPORT

ที่จอดรถโครงสร้างเหล็กสำเร็จรูป
พร้อมระบบแผง SOLAR CELL



จุดเด่นของ SOLAR CARPORT



แข็งแรง

โครงสร้างเหล็ก SYS
มอก.1227-2558 (2015)



รวดเร็ว

ติดตั้งด้วยระบบ
Bolted Connection



เปลี่ยน

ที่จอดรถให้เป็นเงิน

**คืนเงินลงทุน
ภายใน 7 ปี**



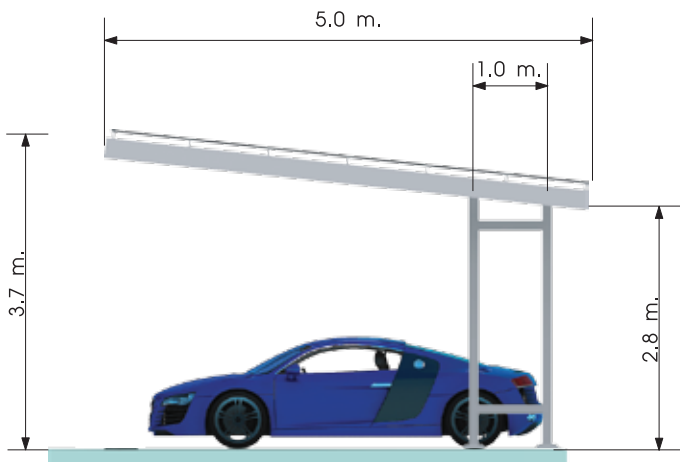
ที่จอดรถโครงสร้างเหล็กสำเร็จรูป พร้อมระบบแผง SOLAR CELL



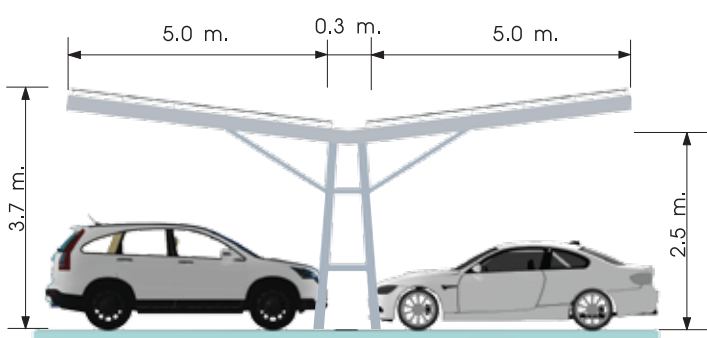
รายละเอียดผลิตภัณฑ์

พื้นที่จอดรถ (ตร.ม.)	250	500	750
จำนวนรถยนต์ที่จอด (คัน)	20	40	60
Solar Energy (kWp)	49	98	148
ระบบการพ่นสี	SYS PRIMERBOND รุ่น Standard และพ่นสีทับหน้าด้วยระบบสีน้ำมัน		
ระบบการติดตั้ง	ติดตั้ง Structural Connection ทั้งหมดด้วย Bolted Connection		

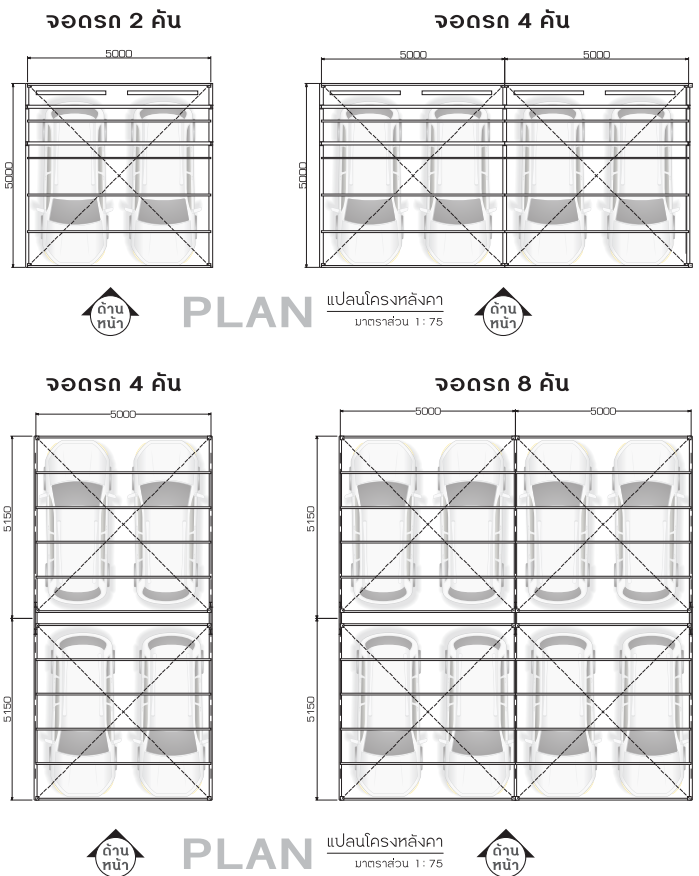
แบบจอดรถพียงเดี่ยว



แบบจอดรถสองพียง



ส่วนต่อขยาย



ข้อแนะนำการเตรียมการติดตั้งที่จอดรถโครงสร้างเหล็กสำเร็จรูป

- ควรพิจารณาเลือกสถานที่ติดตั้ง ระบบพื้นและฐานรากที่เหมาะสมโดยต้องเป็นไปตามกฎหมายและหลักวิศวกรรม
- การก่อสร้าง ต่อเติม หรือดัดแปลงอาคารต้องเป็นไปตามกฎหมายกำหนด และต้องได้รับอนุญาตจากทางราชการ