

CARPORT SYSTEM

ที่จอดรถโครงสร้างเหล็กสำเร็จรูป

4X-Treme MODEL

Design & Solution



ความลงตัวในการออกแบบ
และความคุ้มค่า

จุดเด่นของ Carport System



แข็งแรง

โครงสร้างเหล็ก SYS
มอก.1227-2558 (2015)



รวดเร็ว

ติดตั้งด้วยระบบ
Bolted Connection



สะอาด

ไม่เหลือเศษวัสดุ
ไม่เลอะเทอะจากรอยไหม้
และรอยสีที่หน้างาน

ติดตั้งง่าย
ภายใน 1 วัน*

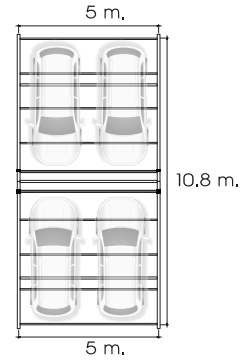
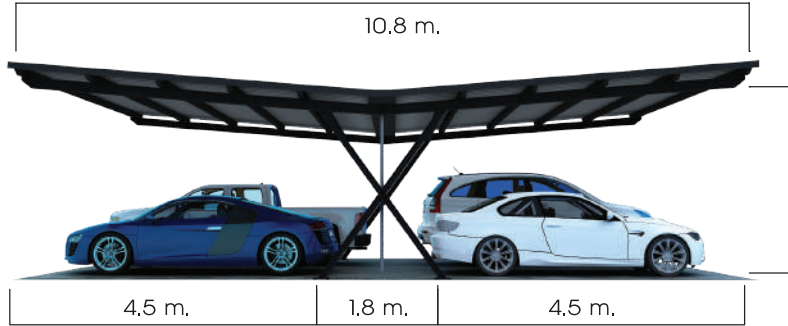
* ต่อการติดตั้งที่จอดรถ 2 คัน





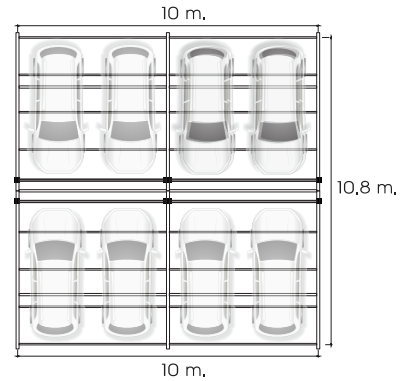
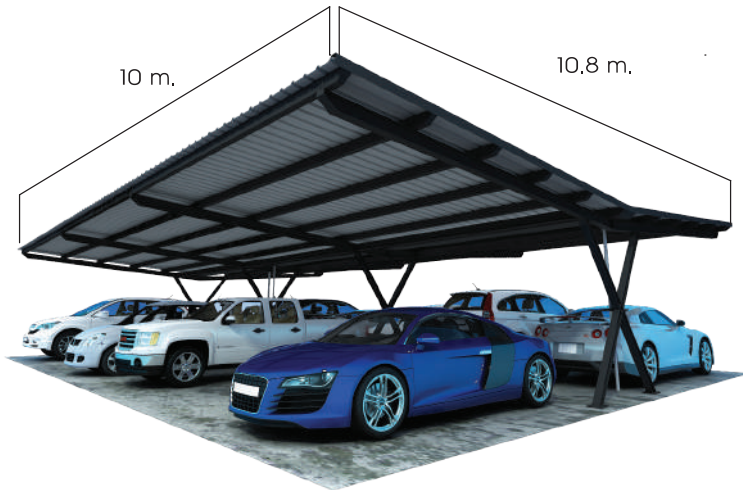
จอดรถ 4 คัน แบบมาตรฐาน 1 ชุด

ขนาดพื้นที่ กว้าง 5 เมตร และลึก 10,8 เมตร (สามารถติดตั้งรางระบายน้ำฝนได้)



จอดรถ 8 คัน แบบมาตรฐาน 1 ชุด และส่วนต่อขยาย 1 ชุด

ขนาดพื้นที่ กว้าง 10 เมตร และลึก 10,8 เมตร (สามารถติดตั้งรางระบายน้ำฝนได้)



รายละเอียดผลิตภัณฑ์/ยูนิต

พื้นที่หลังคา (กว้างxยาว)	5.0 x 10,8 เมตร
ความสูงของหลังคา	ส่วนที่ต่ำสุด 2,5 เมตร ส่วนที่สูงสุด 2,8 เมตร
จำนวนรถยนต์ที่จอด	4 คัน
ระบบการพ่นสี	SYS PRIMERBOND รุ่น Standard และพ่นสีทับหน้าด้วยระบบสีน้ำมัน
ระบบการติดตั้ง	ใช้ระบบ Bolted Connection

*หมายเหตุ : สินค้าหลังคาและรางน้ำ สามารถสอบถามรายละเอียดได้ที่จุดขาย