

GARAGE SYSTEM

ที่จอดรถโครงสร้างเหล็กสำเร็จรูป **STEEL** Solution by **SYS**



*รูปสินค้านี้ใช้เพื่อการตกแต่งประกอบโฆษณาเท่านั้น

โครงสร้างเหล็กสำเร็จรูป
แข็งแรง ทนทาน
ติดตั้งง่าย

นวัตกรรมใหม่สำหรับลานจอดรถ
ที่จอดรถโครงสร้างเหล็กสำเร็จรูป

- ติดตั้งง่าย สะดวกรวดเร็ว ด้วยระบบ Bolt & Nut ไม่ต้องเชื่อม ไม่เหลือเศษวัสดุ พื้นທີ່ติดตั้งสะอาด
- โครงสร้างใช้เหล็ก เอชบีเอ็ม ที่แข็งแรงทนทานด้วยผลิตภัณฑ์คุณภาพมาตรฐานจาก SYS (เอส-วาย-เอส)
- สามารถถอดประกอบ เคลื่อนย้ายได้ง่าย อีกทั้งยังสามารถตกแต่งต่อเติมได้หลายรูปแบบ เช่น ห้องอเนกประสงค์
- แบบโครงสร้างเป็นลิขสิทธิ์ของ SYS (เอส-วาย-เอส)

ติดตั้งเสร็จภายใน 1 วัน*

*พิจารณาการติดตั้งเฉพาะเสา ฐาน และหลังคา



Steel you can trust

www.syssteel.com



Fast Erection

ติดตั้งได้อย่างรวดเร็ว ด้วยระบบน๊อคดาวน์ ไม่มีการเชื่อม



Standard

ออกแบบโครงสร้างตามหลักวิศวกรรม



Budget Control

งบประมาณไม่บานปลาย



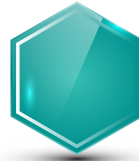
Movability

สามารถถอดเคลื่อนย้ายได้



No waste

ไม่เหลือเศษวัสดุ และไม่เออะเทอะ



Durability

โครงสร้างทำจากเหล็ก SYS H-beam ซึ่งสามารถทำสกรีนสนิมได้รอบ จึงทำให้แข็งแรงทนทานกว่าเหล็กกล่องทั่วไป

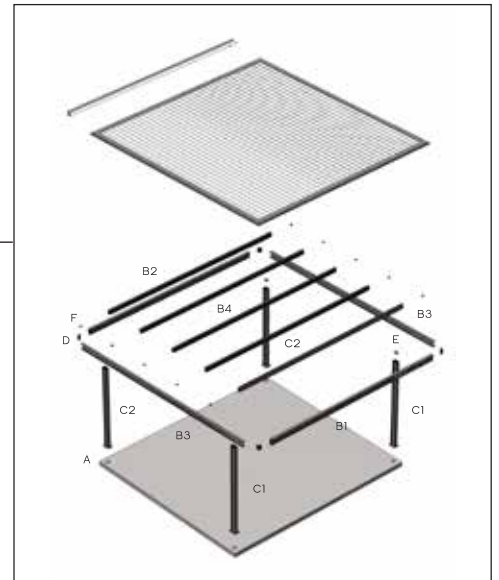


Flexible function

ดีไซน์ทันสมัย พร้อมสามารถตกแต่งต่อเติมได้ตามความต้องการ เช่น ห้องอเนกประสงค์ สำนักงาน เป็นต้น

PRODUCT SPECIFICATION : รายละเอียดผลิตภัณฑ์

พื้นที่หลังคา (กว้าง x ยาว)	5.4 x 6.0 เมตร
ความสูงของเสา	เสาด้านหน้า 2.58 เมตร และ เสาด้านหลัง 2.41 เมตร
จำนวนรถยนต์ที่จอด	2 คัน
ประเภทหลังคา	หลังคาเหล็ก



*ชิ้นส่วนโครงสร้างเหล็ก โครงอาคารสำเร็จรูป ไม่รวมอุปกรณ์เสริม และตกแต่ง

ข้อเสนอแนะการเตรียมการติดตั้งที่จอดรถสำเร็จรูป

-
-

รูปแบบการออกแบบตกแต่งเพิ่มเติมได้ตามความต้องการ



ตกแต่งผนังด้วยไม้จริงหรือ ไม้สังเคราะห์



ติดตั้งร่วมกับผนังเบาเพื่อเป็นสำนักงานชั่วคราวหรือร้านกาแฟ